

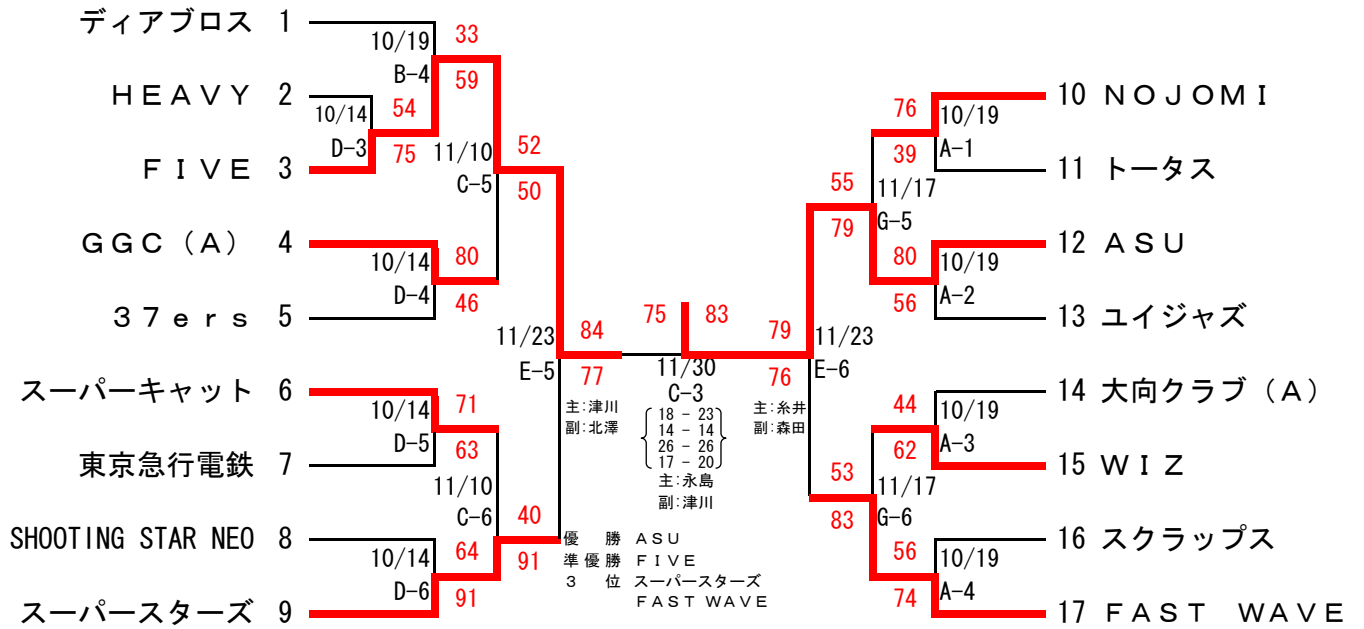
一般男子 Aリーグ

試合日	11月17日(日)		11月23日(祝)		☆左側がAチーム (ユニフォームは白で ベンチはTOに向かっ て右側)
会場	駒沢屋内球技場 Fコート		厚生年金スポーツセンター Dコート		
第1試合	9:30 ~ 11:00 代官山MADMAX Vs ジェッツ	審判・TO	9:30 ~ 11:00	審判・TO	☆Aブロックは審判員 の注意事項(別掲)に 従って自主的に運営を お願いします
		原宿DEES	ジェッツ Vs NYC	AFS	
第2試合	11:00 ~ 12:30 原宿DEES Vs AFS	審判・TO	11:00 ~ 12:30	審判・TO	
		NYC	AFS Vs 代官山MADMAX	ジェッツ	
第3試合	12:30 ~ 14:00 NYC Vs 代官山MADMAX	審判・TO	12:30 ~ 14:00	審判・TO	
		ジェッツ	NYC Vs 原宿DEES	ジェッツ	
第4試合	14:00 ~ 15:30 ジェッツ Vs 原宿DEES	審判・TO	14:00 ~ 15:30	審判・TO	
		AFS	ジェッツ Vs AFS	代官山MADMAX/原宿DEES	
第5試合	15:30 ~ 17:00 AFS Vs NYC	審判・TO	15:30 ~ 17:00	審判・TO	
		代官山MADMAX	代官山MADMAX Vs 原宿DEES	AFS	

A リ ー グ 成 績 表	チーム名	代官山MADMAX	原宿DEES	ジェッツ	AFS	NYC	戦 績				
	代官山MADMAX		72 - 61	59 - 76	59 - 53	20 - 0	3	勝	1	負	2 位
	原宿DEES	61 - 72		36 - 49	61 - 51	20 - 0	2	勝	2	負	3 位
	ジェッツ	76 - 59	49 - 36		77 - 63	20 - 0	4	勝	0	負	1 位
	AFS	53 - 59	51 - 61	63 - 77		20 - 0	1	勝	3	負	4 位
	NYC	0 - 20	0 - 20	0 - 20	0 - 20		0	勝	4	負	5 位

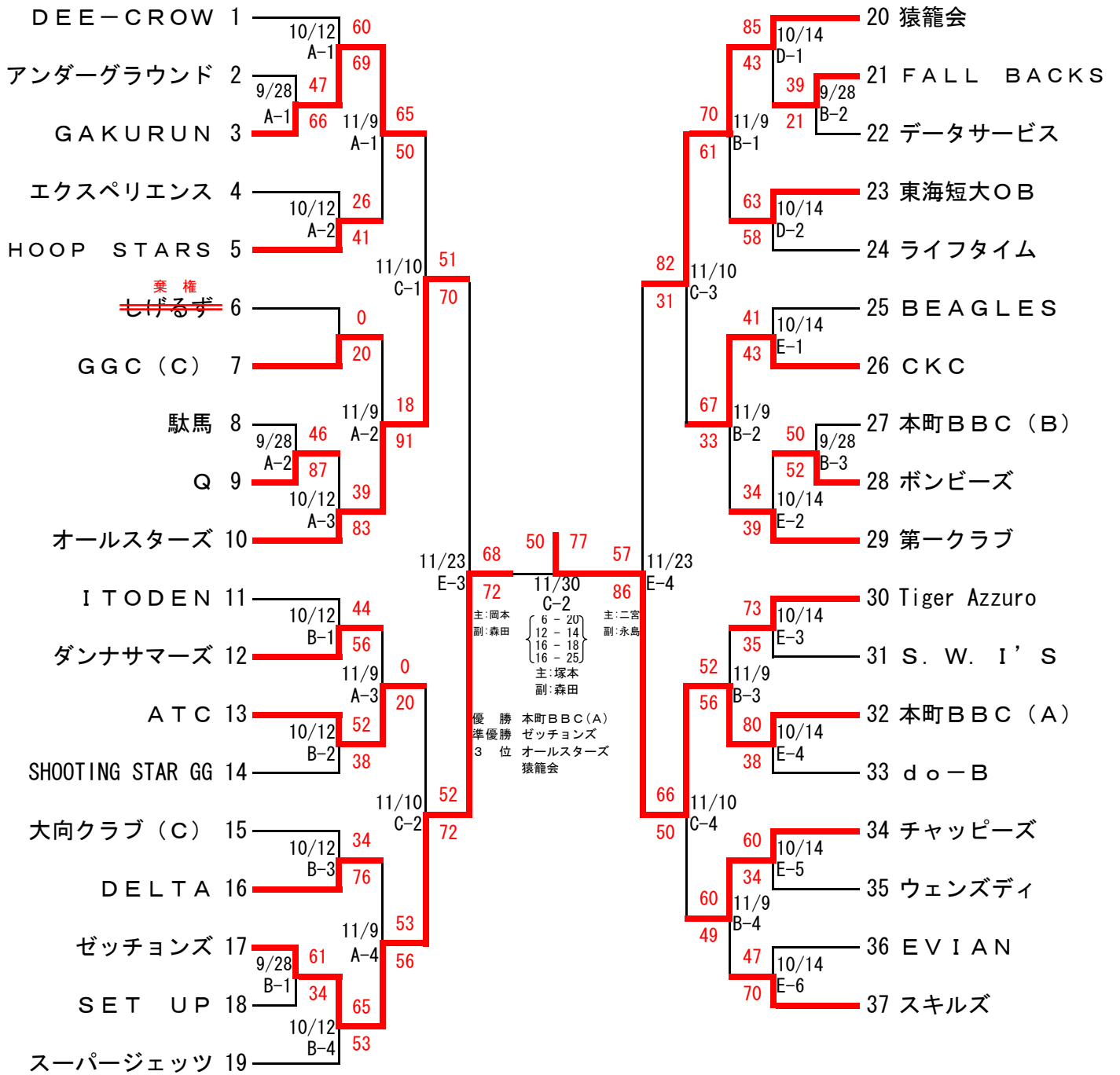
※3チーム以上が同じ勝ち数の時は全4試合の得失点差(総得点-総失点)により計算し大きい値のチームを上位とします

一般男子B



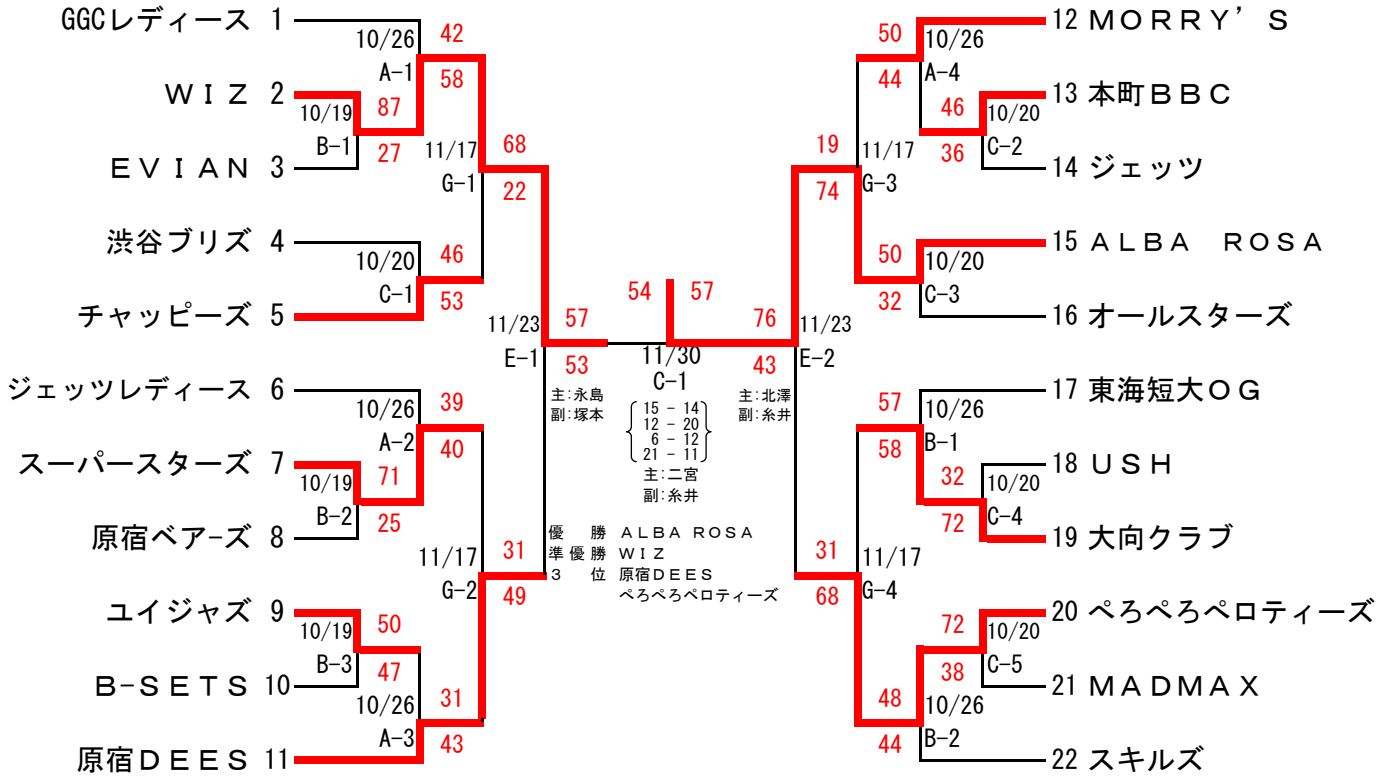
A・Bコート	渋谷区スポーツセンター
Cコート	ひがし健康プラザ
D・Eコート	厚生年金スポーツセンター
F・Gコート	駒沢屋内球技場

一般男子C



A・Bコート	渋谷区スポーツセンター
Cコート	ひがし健康プラザ
D・Eコート	厚生年金スポーツセンター
F・Gコート	駒沢屋内球技場

一般女子



A・Bコート	渋谷区スポーツセンター
Cコート	ひがし健康プラザ
D・Eコート	厚生年金スポーツセンター
F・Gコート	駒沢屋内球技場